

Линейные приводы

для клапанов оконечных устройств систем вентиляции, кондиционирования и отопления

VA-7060

Пропорциональные приводы

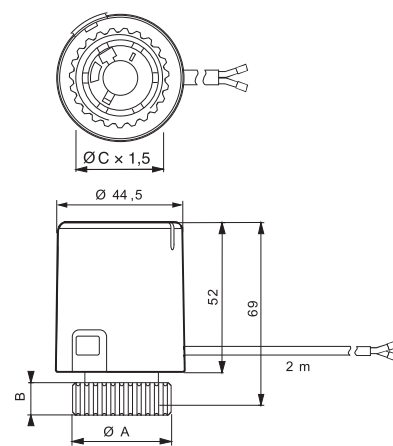
Приводы VA-706x обеспечивают пропорциональное управление и предназначены для работы в системах вентиляции, кондиционирования воздуха и отопления.

Компактная конструкция приводов удобна для монтажа в ограниченном пространстве, например, при установке на фэнкойлы.

Приводы серии VA-706x предназначены для установки на клапаны VG4000, VG5000 и V5000.

Характеристики

- Модели с напряжением электропитания 24 VAC/DC
- Пропорциональное регулирование
- Конфигурируются для прямого и обратного действия
- Резьбовая монтажная гайка (M28x1,5 для клапана VG5000 или M30x1,5 для клапана V5000)
- Заводской кабель длиной 2 м



Размеры в мм

Модели	A Ø	B	C Ø
VA-7060-21	32	10	M28 x 1,5
VA-7067-21	34	11	M30 x 1,5

Код заказа	Напряжение питания (50/60 Гц)	Способ управления	Усилие	Ход штока	Заводская настройка	Степень защиты оболочки	Потребляемая мощность	
							Непрерывная	Пусковая
VA-7060-21	24 VAC или 24 VDC	Пропорциональный	125 Н	4,5 мм	Прямого действия (при подаче питания шток выдвигается).	IP 44	3 Вт	Не более 6 Вт (230mA)
VA-7067-21								